

**«Брусья»
Romana 207.08.00**

**Паспорт
Romana 207.08.00ПС**



ЗАО «ЗАВОД ИГРОВОГО СПОРТИВНОГО ОБОРУДОВАНИЯ»

428037, Россия, Чувашская Республика, г. Чебоксары,
Монтажный проезд, 66
тел./факс (8352) 62-72-39,
E-mail: romana@romana.ru, www.romana.ru.

Внимательно прочтите паспорт (ПС) для ознакомления с правилами монтажа, безопасной эксплуатации, обслуживания, транспортировки и хранения изделия.

Работы по монтажу должны производить не менее 2-х человек.

Паспорт рекомендуется хранить в течение всего срока эксплуатации изделия.

1. ОБЩИЕ СВЕДЕНИЯ.

1.1 Наименование, обозначение: «Брусья» Романа 207.08.00

1.2 Предприятие ЗАО «ЗИСО» г.Чебоксары

1.3 Место установки На открытых уличных участках.

1.4 Изделие предназначено для возрастной группы от 12-и лет.

1.5 Нормативные документы, в соответствии с которыми изготовлен тренажер: ГОСТ Р 52169-2003.

Изделие используется для тренировки мышц живота (пресс) и рук (трицепс).

2. ТЕХНИЧЕСКАЯ ХАРАКТЕРИСТИКА.

2.1 Основные технические характеристики приведены в таблице 1 и на рис. 1

Таблица 1

Габаритные размеры	Длина, м	1,4
	Ширина, м	0,59
	Высота, м	1,5
Вес брутто, кг, не более		80
Максимальный вес пользователя, кг		150

2.2 Габариты и зоны безопасности

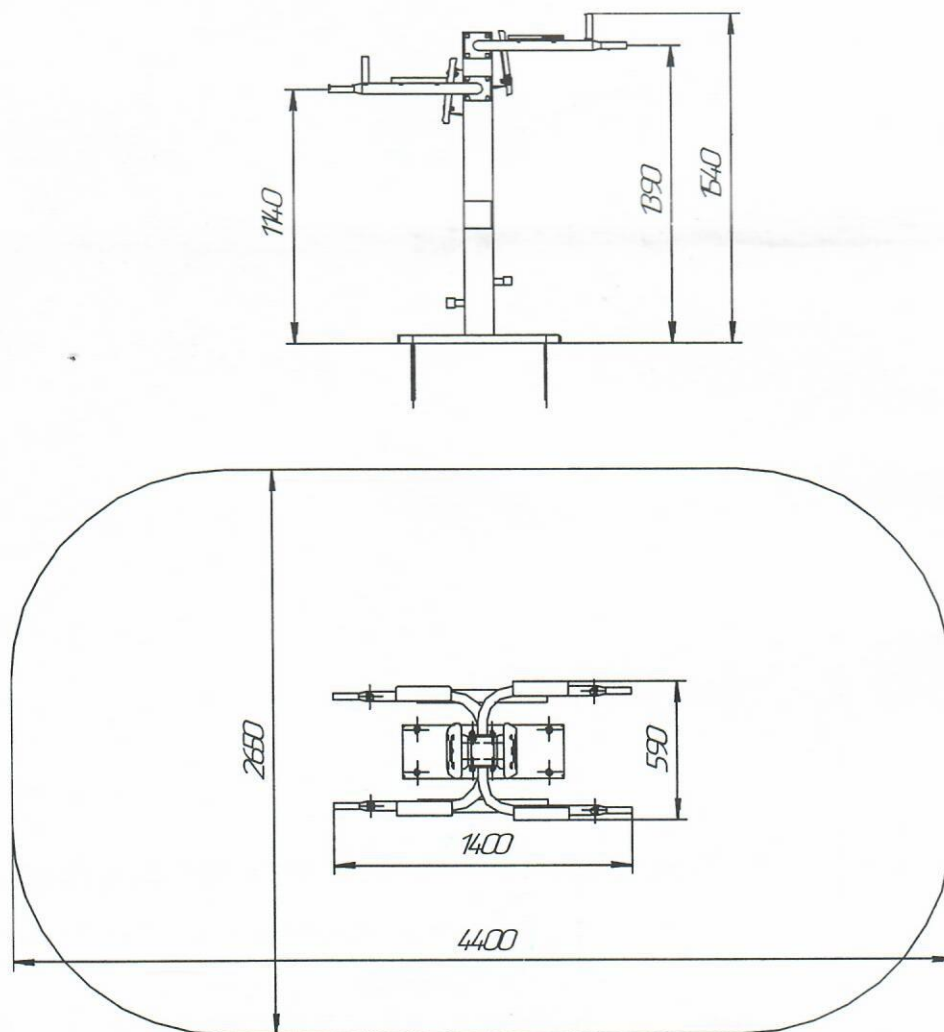







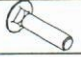









Рис.1

3. КОМПЛЕКТНОСТЬ

Комплектность поставляемого тренажера см. таблицу 2.

Примечание: В связи с постоянной работой над совершенствованием выпускаемой продукции возможны изменения, не отраженные в настоящем руководстве. Внесенные изменения не ухудшают потребительских свойств продукции.

Таблица 2

№ поз.	Сборочные единицы и детали		Количество, шт.	№ па-кета	№ упа-ковки
	Наименование, обозначение	Рисунок			
1	Стойка в сборе 1.ИСО-828.00		1		1
	Рукоять в сборе(с руч-кой и подлокотником)				1
4	1.ИСО-830.00		2		
5	1.ИСО-830.00-01		2		
6	Сиденье ДСК 05.092.00		2		1
7	Болт анкерный СО-3.1.63.03.001		4		1
Стандартные изделия					
8	Болт М8-8g x 30.56.016. ГОСТ 7801-81		8	1	1
9	Болт М10-8g x 30.56.016 ГОСТ 7802-81		16	1	1
10	Гайка М8-7Н.6.016 ГОСТ 5915-70		8	1	1
11	Гайка М10-8Н.6.016 DIN 985		16	1	1
12	Шайба 8.01.016 ГОСТ 11371-78		16	1	1
13_	Шайба 10.65Г		16	1	1
14	Гайка М12.01.016 ГОСТ 5915-70		4	1	1
15	Шайба 12.01.016 ГОСТ 11371-78		4	1	1
16	Шайба 12Н 65Г ГОСТ 6402-70		4	1	1
17	Заглушка ДСК 05-012		8		
18	Заглушка 32 ДСК 05.094.00		4	1	1
Документация					
Паспорт Романа 207.08.00 ПС			1	1	1

4. ТРАНСПОРТИРОВКА.

Тренажер транспортируется любым видом транспорта, обеспечивающим его сохранность.

При погрузке, разгрузке и монтаже соблюдать меры предосторожности для обеспечения сохранности деталей.

5. ГАРАНТИЙНЫЕ ОБЯЗАТЕЛЬСТВА.

5.1 Изготовитель гарантирует соответствие ТРЕНАЖЕРА требованиям ГОСТ Р 52169-2003 при соблюдении покупателем требований настоящего руководства.

5.2 Гарантийный срок эксплуатации изделия – 24 месяца со дня реализации.

5.3 Гарантия не распространяется на изделия:

- изделия поврежденные при перевозке покупателем;
- изделия ,поврежденные в результате вандализма или форс-мажорных обстоятельств;
- изделия, для которых нарушены правила хранения, сборки и эксплуатации, изложенные в настоящем паспорте
- изделия, не имеющие в паспорте отметок об упаковывании, приёмке ОТК и продаже изделия естественный износ, происходящий в результате нормального использования.

6. СВИДЕТЕЛЬСТВО О ПРИЕМКЕ

Тренажер Romana 207.08.00 соответствует ГОСТ Р 52169-2003 и признан годным к эксплуатации.

Дата изготовления « »

20 г. Упаковщик

ОТК

300518
Упаковщик
Сарапкин Н.Г.
ЗАО «ЗИСО»
ОТК № 7

7. ОТМЕТКА О ПРОДАЖЕ.

Торговое предприятие _____

Продавец _____ Подпись _____ Дата « » _____ 201 г.

8. ИНСТРУКЦИЯ ПО СБОРКЕ И МОНТАЖУ.

8.1 Подготовка к монтажу.

- 8.1.1 Распакуйте ТРЕНАЖЕР.
- 8.1.2 Внимательно изучите инструкцию по монтажу
- 8.1.3 Разложите комплектующие детали на заранее подготовленном месте (стол, участок земли).
- 8.1.4 Убедитесь, что комплектность поставки совпадает с паспортными данными на изделие.

8.2 Меры безопасности.

- 8.2.1 Работы по сборке, разборке и установке ТРЕНАЖЕРА должны производить не менее 2-х человек.
- 8.2.2 Сборку ТРЕНАЖЕРА производить поэтапно, следуя указаниям, изложенным в паспорте.

8.3 Последовательность сборки и монтажа.

8.3.1 Установить ручки на изделие

8.3.1 Для установки ТРЕНАЖЕРА подготовить фундамент:

- Подготовить приямки с размерами 300ммх300мм, глубиной 300мм;
 - Установить в приямки болты анкерные (поз.50) по размерам на рис.2. Произвести заливку приямков бетоном. Поверхность бетона выровнять горизонтально по уровню.
- Бетон фундамента – класса В 15. Объем бетона – 0,07 куб. м.

Внимание! Монтаж тренажера производить не менее чем через трое суток после заливки фундамента.

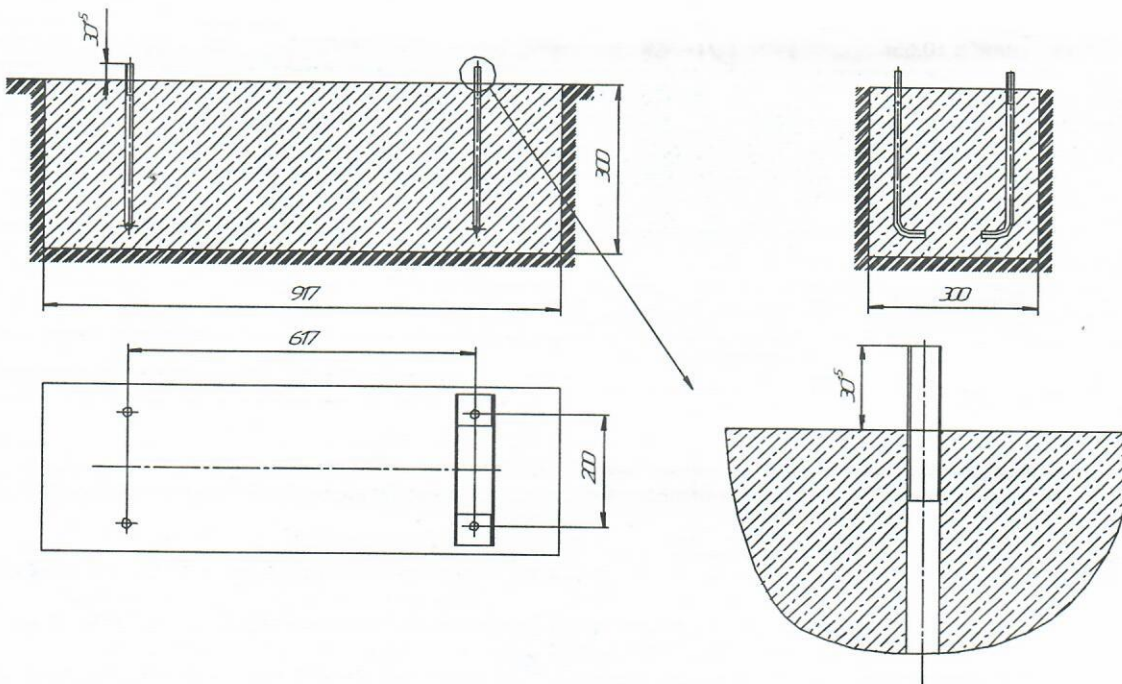


Рис.2

- Убедиться в сухости и прочности залитого бетона.

8.3.2 Установить на металлоконструкцию поз.(1) сиденья (поз.6) с помощью болтов и закрепить (рис.3).

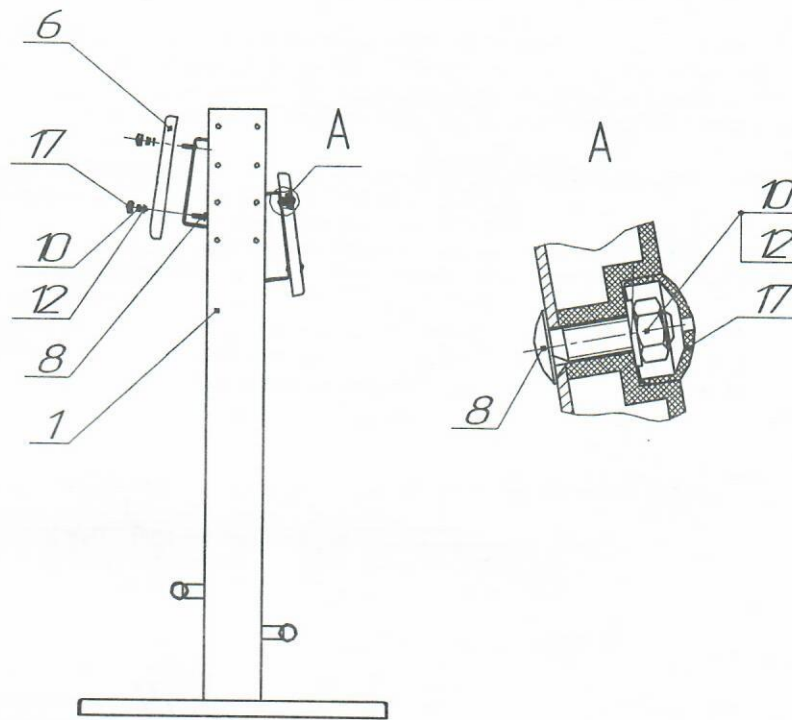


Рис.3

8.3.3 Установить на металлоконструкцию поз. 1 ручки поз.(2 и 3 – нижний уровень), (4 и 5 – верхний уровень) с помощью болтов и закрепить. (рис.4).

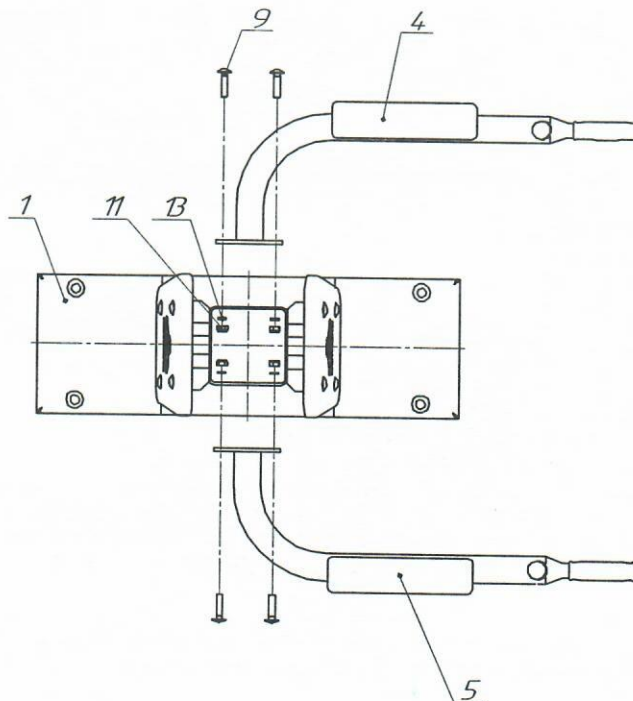


Рис.4

8.3.4 Установить металлоконструкцию поз. 1 на анкерные болты и закрепить, установить заглушки поз.18 (рис.5).

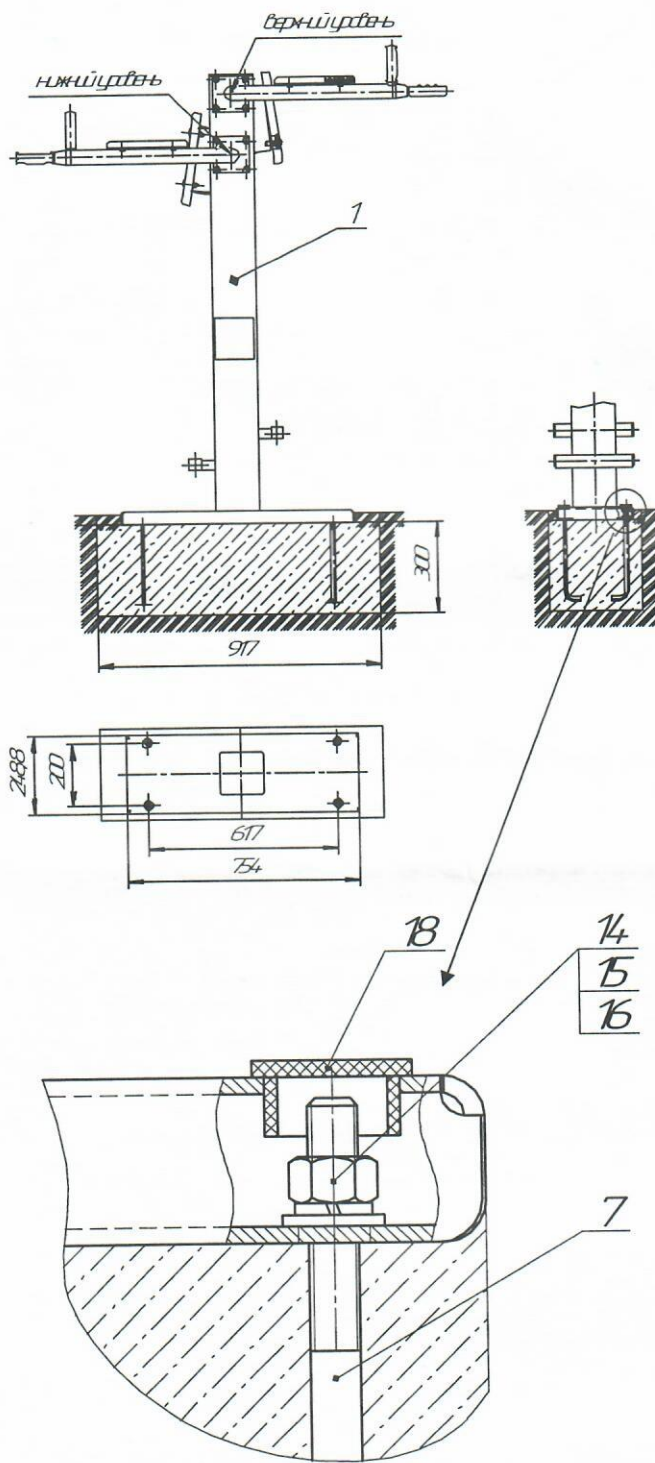


Рис.5

9. ПРАВИЛА БЕЗОПАСНОЙ ЭКСПЛУАТАЦИИ.

- 9.1 Тренажер предназначен для возрастной группы от 14-и лет.
- 9.2 В целях обеспечения безопасной эксплуатации оборудования в процессе эксплуатации необходимо проводить регулярные визуальные осмотры тренажера с целью выявления повреждений, снижающих прочность несущих конструкций и опасных дефектов, являющихся результатом ненадлежащего использования, вандализма или прочих условий.
- 9.3 Обнаруженные во время осмотра неполадки должны быть немедленно устранены, а если это невозможно, то оборудование должно быть закрыто для пользования.
- 9.4 В процессе занятий не допускается нахождение людей в зоне безопасности.
- 9.5 Не рекомендуется приступать к занятиям без предварительной консультации с врачом.
- 9.6 Для обеспечения безопасности эксплуатант разрабатывает и устанавливает информационные таблички или доски, содержащие:
- Правила пользования и возрастные ограничения при пользовании ТРЕНАЖЕРОМ;
 - Номера телефонов для сообщения службе эксплуатации о неисправности и поломке оборудования;
 - Номера телефонов службы спасения, скорой помощи.

10. ИНСТРУКЦИЯ ПО ОБСЛУЖИВАНИЮ И УХОДУ

Перед вводом в эксплуатацию необходимо:

- Провести визуальный осмотр ;
- Проверить целостность конструкции, наличие всех элементов ТРЕНАЖЕРА

Невыполнение осмотра и проверки ТРЕНАЖЕРА может привести к травмам!

- 10.1 Необходимо проводить ежедневный визуальный осмотр, который включает:
- Проверку надежности крепления к фундаменту несущей конструкции;
 - Проверку целостности конструкции, наличия всех элементов ТРЕНАЖЕРА;
 - Проверку узлов крепления. При ослаблении крепежных соединений, произвести их подтяжку, используя стандартный инструмент.
 - Проверку наличия защитных пластмассовых колпачков на крепежных деталях.

Обнаруженные во время осмотра неполадки должны быть немедленно устранены, а если это невозможно, то ТРЕНАЖЕР должен быть закрыт для пользования.

- 10.2 Периодически, не реже 1 раза в месяц, необходимо проводить функциональный осмотр. Функциональный осмотр включает:

- Проверку устойчивости конструкции, прочность узлов крепления;
- Проверку затяжки резьбовых соединений; при ослаблении крепежных соединений, произвести их подтяжку, используя стандартный инструмент.
- Установку или замену пластмассовых колпачков, закрывающих резьбовые части.

Все вышедшие из строя комплектующие элементы заменять аналогичными, произведенными на предприятии – изготовителе.

Запрещается самостоятельное изготовление и замена составных частей ТРЕНАЖЕРА.

Обнаруженные во время осмотра неполадки должны быть немедленно устранены, а если это невозможно, то оборудование должно быть закрыто для пользования.

- 10.3 Проводить ежегодный основной осмотр.
- 10.4 В зимнее время зону безопасности ТРЕНАЖЕРА очищать от снега.

ВНИМАНИЕ!

Правильная и безопасная эксплуатация ТРЕНАЖЕРА гарантируется при соблюдении следующих условий:

- Назначение ответственного лица за эксплуатацию ТРЕНАЖЕРА;
- Регулярное выполнение требований вышеперечисленных регламентных мероприятий.

Учет технического обслуживания

Дата	Замечания по техническому состоянию	Наименование проведенных работ	Должность, Ф.И.О. и подпись отв. лица

Сведения о ремонте

Наименование элемента конструкции	Основание для проведения ремонта	Дата		Время наработки до ремонта, ч	Организация проводившая ремонт	Должность, Ф.И.О. и подпись отв. лица
		Начало ремонта	Конец ремонта			